

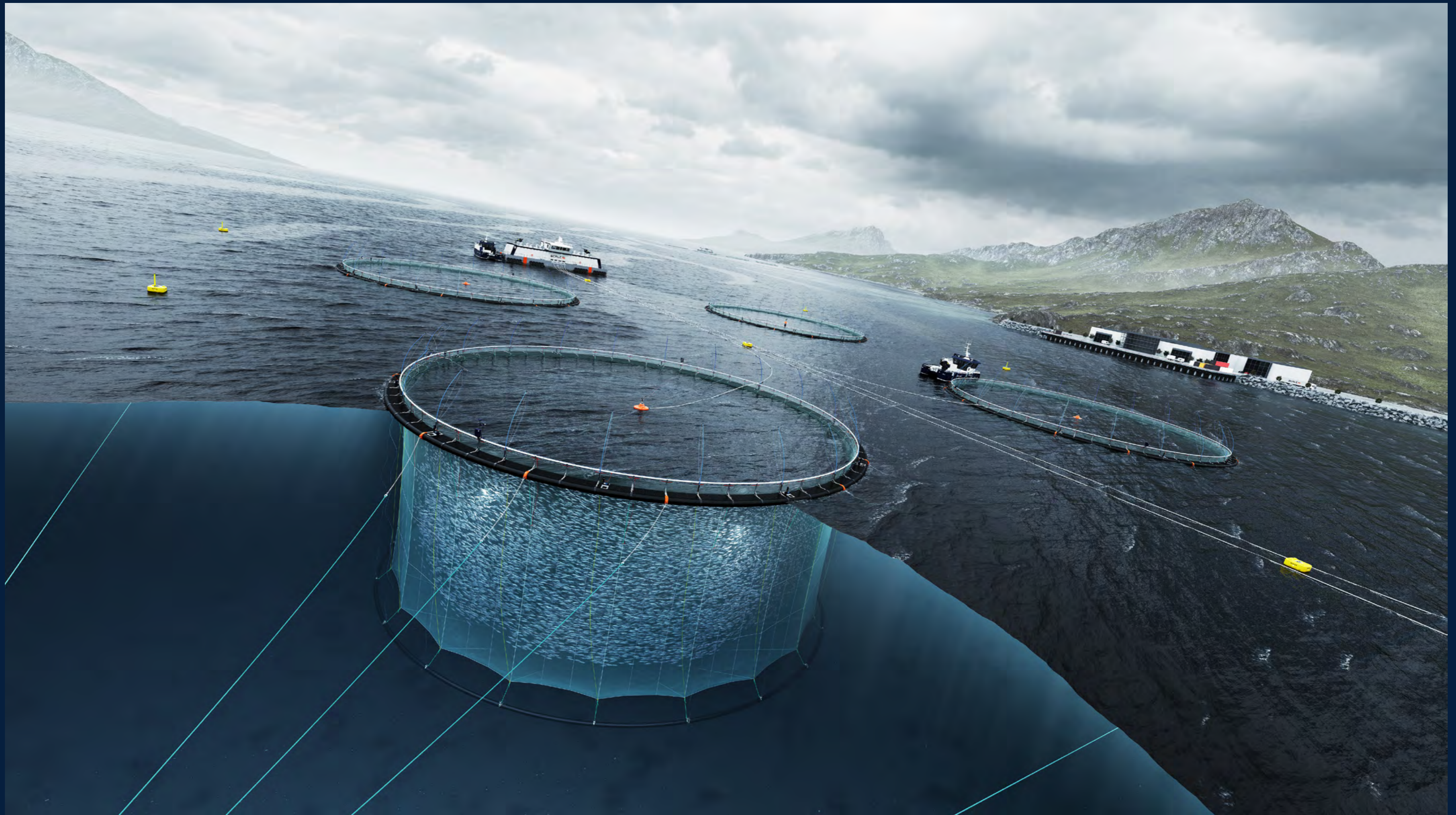
SCALE **AQ**

Fôrkanoner

An underwater photograph showing a school of small fish swimming in dark water, surrounded by numerous bubbles. The scene is dimly lit, with light filtering from above, creating a serene and mysterious atmosphere. The bubbles are of various sizes and are scattered throughout the water column.

Innhold

- 04** Om ScaleAQ
- 06** Fôrkanoner
- 08** Flexi fôrkanon
- 10** Flexi fôrkanon – elektrisk
- 12** Integrert Flexi fôrkanon
- 14** Portabel fôrkanon
- 16** Portabel fôrkanon – elektrisk



ScaleAQ er en ledende global teknologileverandør som leverer og produserer komplette anlegg til oppdrettskunder i mer enn 40 land. Selskapet har ca. 900 ansatte og kontorer i Norge, Skottland, Polen, Island, Chile, Canada, Tasmania og Vietnam. Gjennom økt fokus på bærekraft, biologi, produktutvikling og digitalisering har ScaleAQ tatt en tydelig rolle for å sikre at utvikling av teknologi skjer på biologien og miljøet sine premisser. Det gjør vi ved å produsere og levere teknologi, infrastruktur og tjenester på en solid, bærekraftig og innovativ måte.

Fôrkanoner

ScaleAQ leverer flere ulike modeller av fôrkanoner, med standardmodeller og kundetilpassede løsninger. Materialvalgene i alle modellene er av høy kvalitet for å sikre god driftssikkerhet og lengst mulig driftstid, før service blir nødvendig. Vi har levert rundt 1000 fôrkanoner i Norge og internasjonalt i løpet av de siste 30 årene. Felles for alle ScaleAQ fôrkanoner er brukervennligheten og skånsomheten for pelleten.

Skånsom fôrhandtering og stor spredning av fôret er svært viktig for alle typer oppdrett. Vi i ScaleAQ jobber derfor dedikert med utvikling, produksjon, levering og installering av fôringsystemer til alle typer oppdrett og formål. Fra landbaserte fiskeoppdrettere til større havgående oppdrettsinstallasjoner. Fôrkanoner levert fra ScaleAQ er enkle å bruke og varer år etter år.

Tommy Larsen

Product Manager, ScaleAQ

Mer enn 37 års erfaring fra oppdrettsbransjen



Solid

Alle typer fôrkanoner fra ScaleAQ er basert på slitesterke og solide løsninger. Gjennom tiår med optimaliseringer står vi i dag igjen med gode og gjennomprøvde løsninger i alle ledd.



Vedlikehold

Gjennom bevisste materialvalg og gjennomtenkt design minimerer vi vedlikeholdet av fôrkanonene våre.

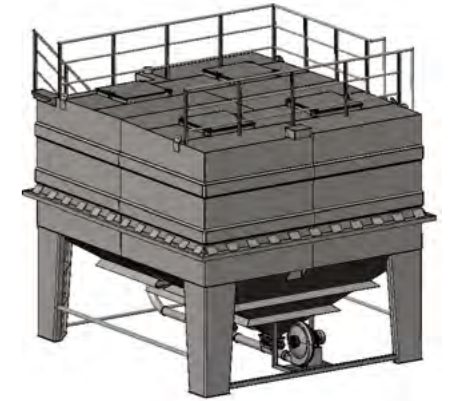


Levetid

Mange av de samme faktorene som gir fôrkanonene vårt et lavt vedlikehold gir også fôrkanonene våre lang levetid.

Flexi fôrkanon

- Stor utføringskapasitet
- Driftssikker
- Detaljerte fôringsdata



Vårt Flexi fôrkanonkonsept ble utviklet i 1991, og vi har siden den gang levert over 600 systemer til inn og utland. Maskinen er meget skånsom mot pelleten, enkel å styre og kan tilpasses dine spesifikke behov. Den er perfekt som supplement for perioder der man vil fôre spesielt intensivt, eller under startfôring. Maskinen i seg selv kan brukes som et fôringsystem med funksjoner som presist telleverk og detaljert feedback på utfôret mengde. Systemet benyttes også ofte til fôrflytting og fylling av fôrautomater.

En lufttransportvifte med stor kapasitet, 6" rørgater og en egenutviklet cellemater/doserer sørger for at fôret kommer uskadet frem til fisken. Styringen av de fleste funksjoner utføres via håndholdt PLS med berøringsskjerm. Utfôringsmengde justeres trinnløst, pendelfunksjon og lufttransportvifte kan startes/stoppes. Maskinen er perfekt for intensiv fôring. Utfôring kan justeres trinnløst fra 5 kg til 150 kg/minutt. Maskinen er stillegående og gir røkteren en mer behagelig hverdag.

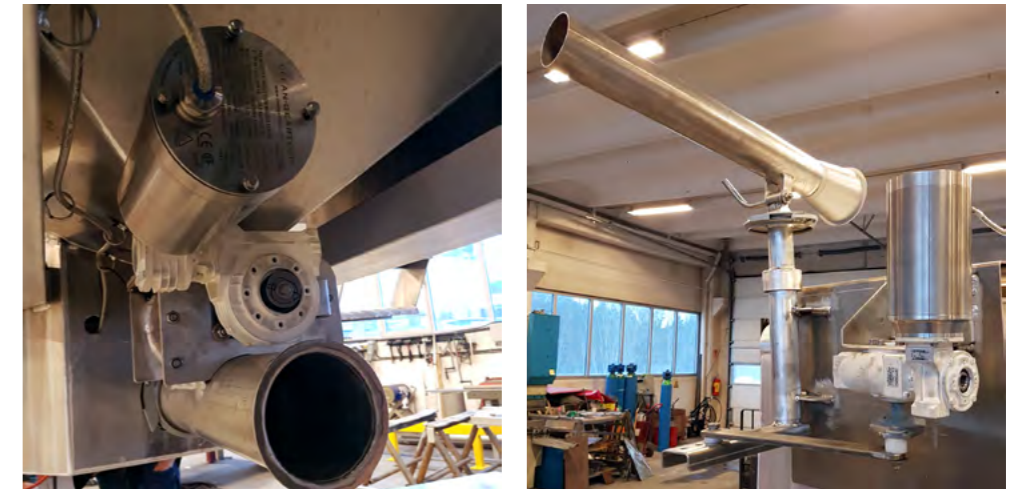
Fleksibel

Flexi fôrkanon er et fleksibelt system for fôring av fisk. Nøyaktige fôringdata per merd lagres i PLS, i tillegg kan maskinen kalibreres for opp til 4 ulike pelletstørrelser. Den produseres på forespørsel, derfor finnes det store muligheter for spesialtilpassing av silo og maskineri. Systemet kan bygges inn i båter av ulik størrelse for å maksimere silokapasiteten, alternativt plasseres på dekk med mulighet for flytting mellom ulike båter.

| Spesifikasjoner | |
|--------------------|--|
| Utføringskapasitet | 5 kg/min – 150 kg/min |
| Styring | PLS med berøringsskjerm |
| Rørgater | 6 tommer |
| Hydraulisk drift | 40-50 l/min, 250 bar, 24V 5 A |
| Materiale | Sjøvannsbestandig aluminium |
| Silokapasitet | Bygges etter kundeønske Alle fôrkanoner leveres med sekkesplitter |
| Pelletstørrelse | Kan kalibreres for opp til 4 ulike størrelser |

Flexi fôrkanon – elektrisk

- Stor utføringskapasitet
- Driftssikker
- Detaljerte fôringsdata



Vårt Flexi fôrkanonkonsept ble utviklet i 1991, og vi har siden den gang levert over 600 systemer til inn og utland. Maskinen er meget skånsom mot pelleten, enkel å styre og kan tilpasses dine spesifikke behov. Den er perfekt som supplement for perioder der man vil føre spesielt intensivt, eller under startføring. Maskinen i seg selv kan brukes som et fôringsystem med funksjoner som presist telleverk og detaljert feedback på utføret mengde. Systemet benyttes også ofte til fôrflytting og fylling av fôrautomater.

En lufttransportvifte med stor kapasitet, 6" rørgater og en egenutviklet cellemater/doserer sørger for at fôret kommer uskadet frem til fisken. Styringen av de fleste funksjoner utføres via håndholdt PLS med berøringsskjerm. Utføringsmengde justeres trinnløst, pendelfunksjon og luftpumpvifte kan startes/stoppes. Maskinen er perfekt for intensiv fôring. Utføring kan justeres trinnløst fra 5 kg til 150 kg/minutt. Maskinen er stillestående og gir røkeren en mer behagelig hverdag.

Fleksibel

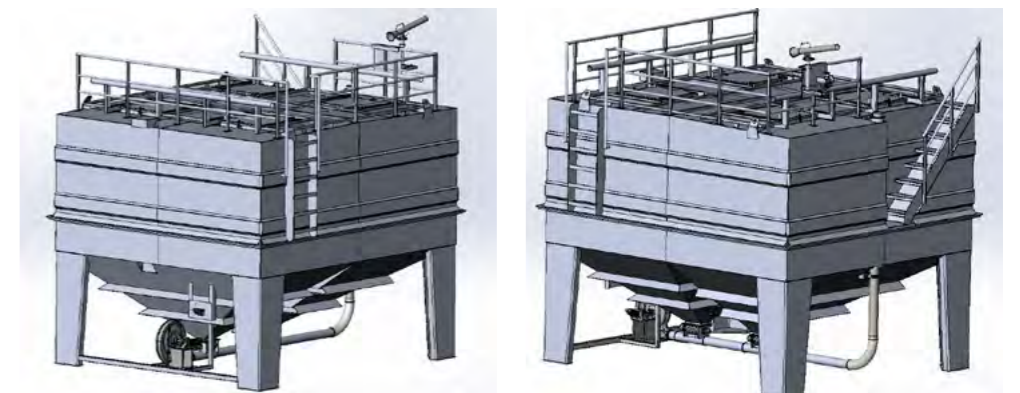
Flexi fôrkanon er et fleksibelt system for fôring av fisk. Nøyaktige fôringsdata per merd lagres i PLS, i tillegg kan maskinen kalibreres for opp til 4 ulike pelletstørrelser. Den produseres på forespørsel, derfor finnes det store muligheter for spesialtilpassing av silo og maskineri. Systemet kan bygges inn i båter av ulik størrelse for å maksimere silokapasiteten, alternativt plasseres på dekk med mulighet for flytting mellom ulike båter.

Spesifikasjoner

| | |
|--------------------|--|
| Utføringskapasitet | 5 kg/min – 150 kg/min |
| Styring | PLS med berøringsskjerm |
| Rørgater | 6 tommer |
| Elektrisk drift | Ca. 10 kW, 230V/400V |
| Materiale | Sjøvannsbestandig aluminium |
| Silokapasitet | Bygges etter kundeønske Alle fôrkanoner leveres med sekkesplitter |
| Pelletstørrelse | Kan kalibreres for opp til 4 ulike størrelser |

Integrert Flexi fôrkanon

- Tilpasses behov
- Pålitelig
- Sikker og komfortabel føring



Flexi fôrkanoner kan enkelt tilpasses til ulike fartøy, biler, traktorer eller lignende. Gjennom samarbeid med verft eller lignende kan vi tilpasse fôrkanonen til nybygg, ettermonteringer eller annet.

Portabel fôrkanon

- Lett å transportere
- Høy utføringskapasitet
- Enkel i bruk



250 kg modell



750 kg modell

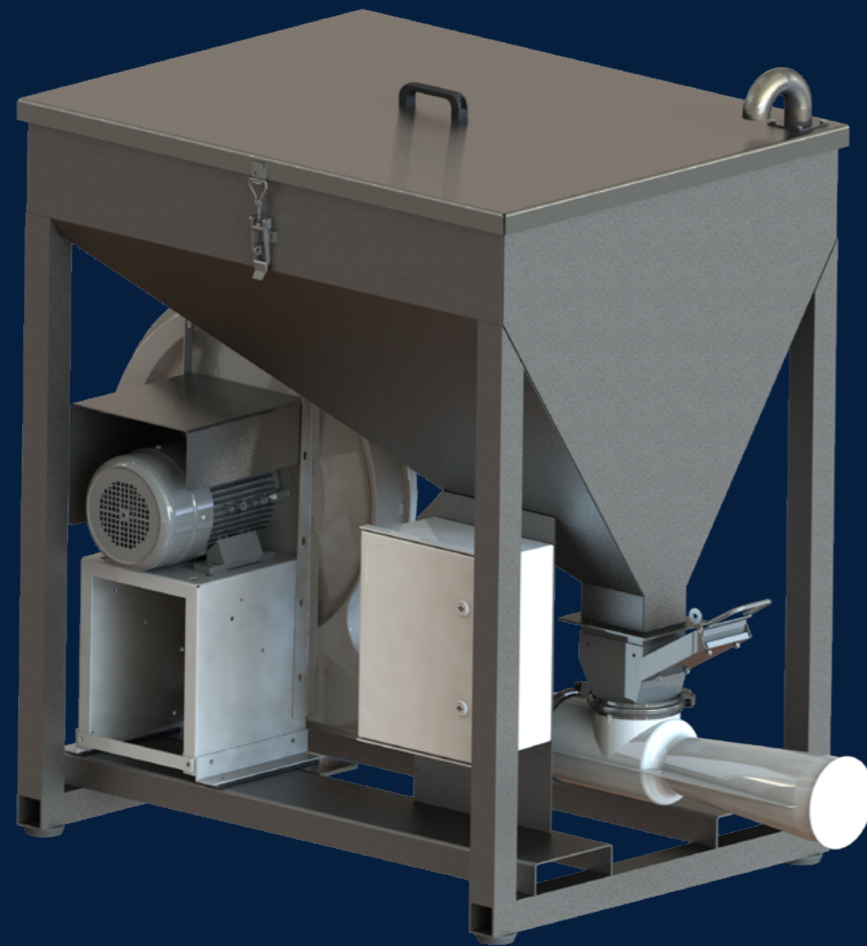
ScaleAQ sine fôrkanoner ble først utviklet i 1990 og har siden den gang blitt kontinuerlig optimalisert. Standardmodellene produseres med silokapasiteter på 250 og 750 kg. Dette er lette og enkle konstruksjoner laget for å kunne flyttes til dit man trenger dem. Maskinene har stor luftkapasitet og god kastlengde. Utføringsmengde justeres via mengdejusteringsspjeld. Siloene er produsert i aluminium og kapasiteten kan tilpasses kundebehov. Begge versjonene av fôrkanonene drives av en kraftig bensinmotor med påmontert spesialutviklet vifte. Fôrkanonen har en maksimal kapasitet på 60–70 kg/min.

Spesifikasjoner

| | |
|--------------------------|---|
| Silokapasitet | 250 kg eller 750 kg |
| Materiale | Silo i sjøvannsbestandig aluminium |
| Utføringskapasitet | 60–70 kg/min |
| Honda bensinmotor | GX390, 13hk |
| Maks turtall bensinmotor | 3600 o/min |
| Luftvifte | HSV 180 B1, RD270 |
| Slanger og rør | 6 tommer (innvendig ø150mm) |
| Ytre mål | 750 kg = 1,5 x 1,5 x 1,7 m 250 kg = 0,9 x 0,9 x 1,35 m |

Portabel fôrkanon – elektrisk

- Lett å transportere
- Høy utføringskapasitet
- Enkel i bruk



250 kg modell

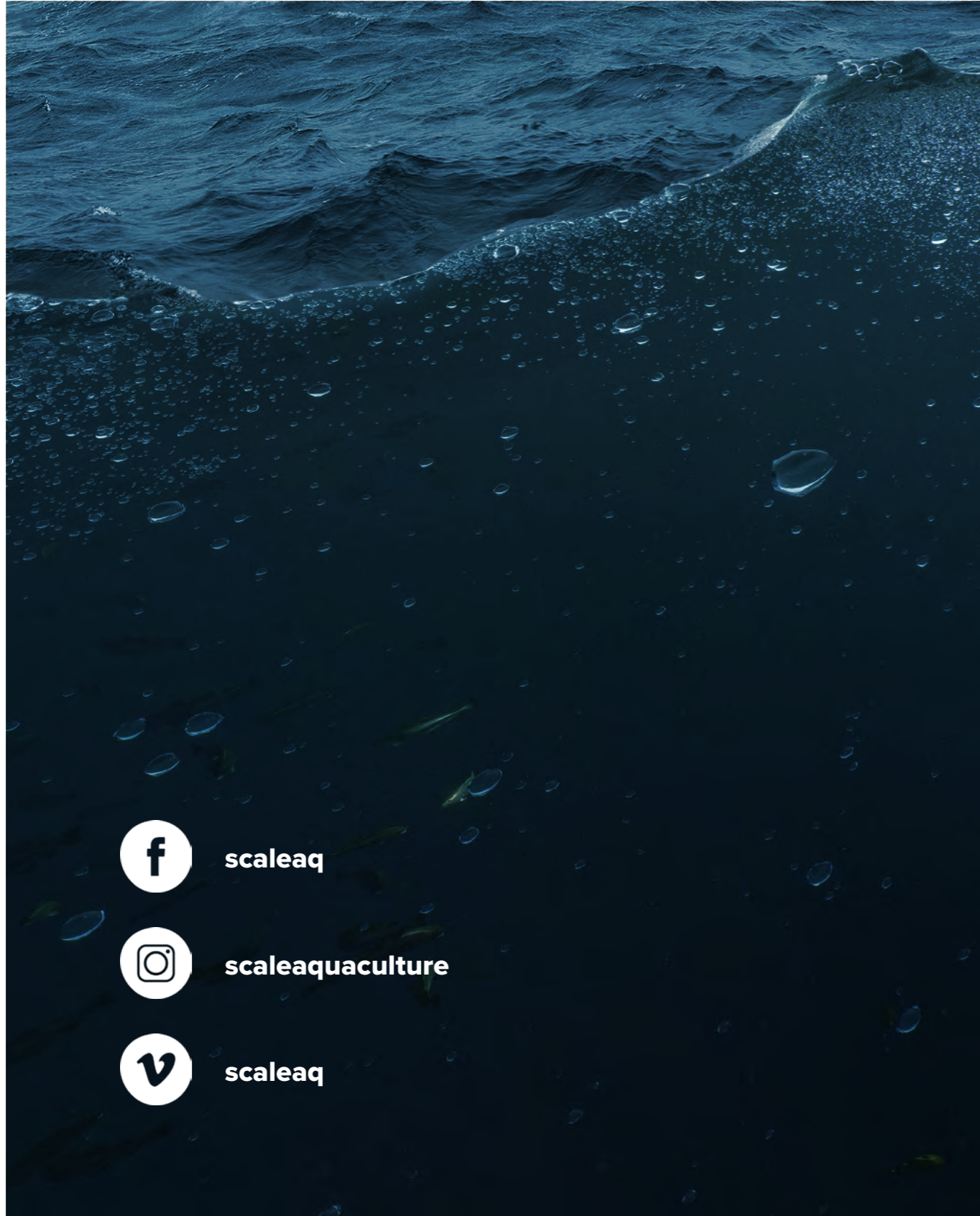


750 kg modell

ScaleAQ sine fôrkanoner ble først utviklet i 1990 og har siden den gang blitt kontinuerlig optimalisert. Standardmodellene produseres med silokapasiteter på 250 og 750 kg. Dette er lette og enkle konstruksjoner laget for å kunne flyttes til dit man trenger dem. Maskinene har stor luftkapasitet og god kastlengde. Utføringsmengde justeres via mengdejusteringsspjeld. Siloene er produsert i aluminium og kapasiteten kan tilpasses kundebehov. Begge versjonene av fôrkanonene drives av en kraftig elektrisk motor med påmontert vifte. Fôrkanonen har en maksimal kapasitet på 60–70 kg/min.

Spesifikasjoner

| | |
|--------------------|---|
| Silokapasitet | 250 kg eller 750 kg |
| Materiale | Silo i sjøvannsbestandig aluminium |
| Utføringskapasitet | 60–70 kg/min |
| Elektrisk drift | 4 kW 230V/400V |
| Luftvifte | Konskilde TRL55 |
| Slanger og rør | 6 tommer (innvendig ø150mm) |
| Ytre mål | 750 kg = 1,5 x 1,5 x 1,7 m 250 kg = 0,9 x 0,9 x 1,35 m |



scaleaq



scaleaquaculture



scaleaq

KONTAKT

sales@scaleaq.com

+47 488 52 488

