



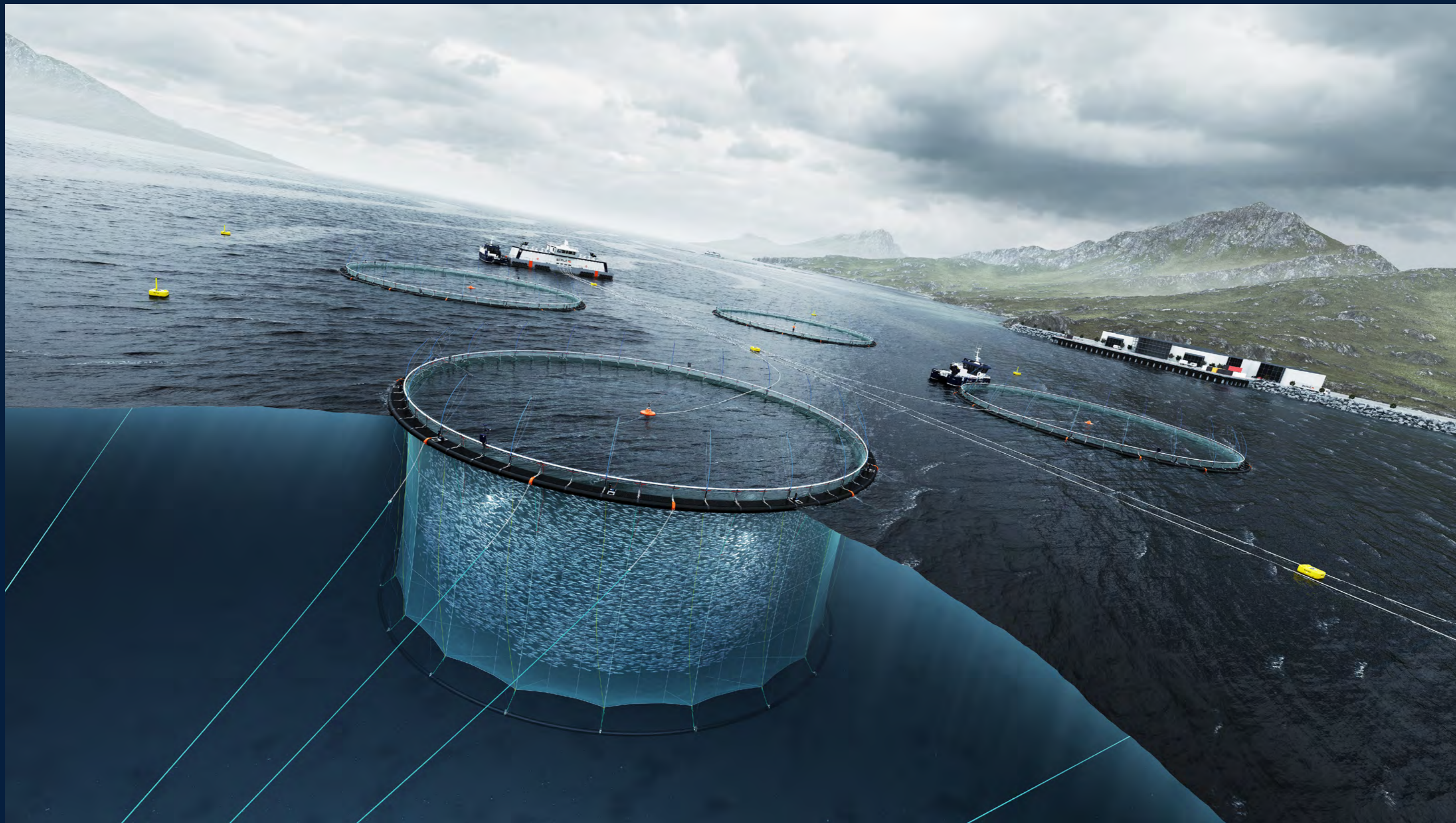
SCALE **AO**

Spredere

An underwater photograph showing a school of fish swimming in dark blue water. Numerous bubbles are visible, rising from the bottom and creating a shimmering effect. The lighting is dramatic, highlighting the textures of the water and the silhouettes of the fish.

Innhold

- 04 Om ScaleAQ
- 06 Spredere
- 08 SmartSpreader™
- 12 Luftspreder
- 14 Rotofeeder
- 15 Rotofeeder settefisk
- 16 Subfeeder



ScaleAQ er en ledende global teknologileverandør som leverer og produserer komplette anlegg til oppdrettskunder i mer enn 40 land. Selskapet har ca. 900 ansatte og kontorer i Norge, Skottland, Polen, Island, Chile, Canada, Tasmania og Vietnam. Gjennom økt fokus på bærekraft, biologi, produktutvikling og digitalisering har ScaleAQ tatt en tydelig rolle for å sikre at utvikling av teknologi skjer på biologien og miljøet sine premisser. Det gjør vi ved å produsere og levere teknologi, infrastruktur og tjenester på en solid, bærekraftig og innovativ måte.



Solid

Alle typer spredere fra ScaleAQ er basert på slitesterke og solide løsninger. Gjennom tiår med optimaliseringer står vi i dag igjen med gode og gjennomprøvde løsninger i alle ledd.



Vedlikehold

Gjennom bevisste materialvalg og gjennomtenkt design minimerer vi vedlikeholdet av spredere våre.



Levetid

Mange av de samme faktorene som gir spredere våre et et lavt vedlikehold gir også spredere våre en lang levetid.

Spredere

ScaleAQ leverer flere ulike modeller av fôrspredere. Materialvalgene i alle modellene er av høy kvalitet for å sikre god driftssikkerhet og lengst mulig driftstid, før service blir nødvendig.

Våre ulike spredemodeller finnes i flere modeller, 20–50 og 90 mm dia. Vi har levert rundt 15 000 av alle våre svært pålitelige spredere nasjonalt og internasjonalt de siste 15 årene. Felles for alle typer spredere er at de behandler fôret veldig skånsomt. Skånsom fôrhåndtering og stor spredning av fôret er svært viktig for alle typer oppdrett. Vi jobber derfor dedikert med utvikling, produksjon, levering og installering av spredere til alle typer oppdrett og formål. Fra landbaserte fiskeoppdrettere til større havgående oppdrettsinstallasjoner. Spredere levert fra ScaleAQ er enkle å bruke og varer år etter år.

SmartSpreader™

SmartSpreader™ er en motorisert spredde utviklet for å gi en enda bedre spredning av fôret. Operatøren kan velge en bestemt kastlengde eller la spredde gå i et definert mønster som sikrer jevn fordeling av pellets i hele merdoverflaten. Styring og justering av spredde på merdnivå gjøres enkelt i FeedStation programvaren.

Hvorfor velge SmartSpreader™

SmartSpreader™ er ideell i forbindelse med startfôring. Ved å spre fôret der fisken befinner seg i stedet for at fisken må oppsøke fôret vil flere fisk få god fôrtilgang og man vil kunne oppnå en jevnere og raskere vekst i fiskegruppen.

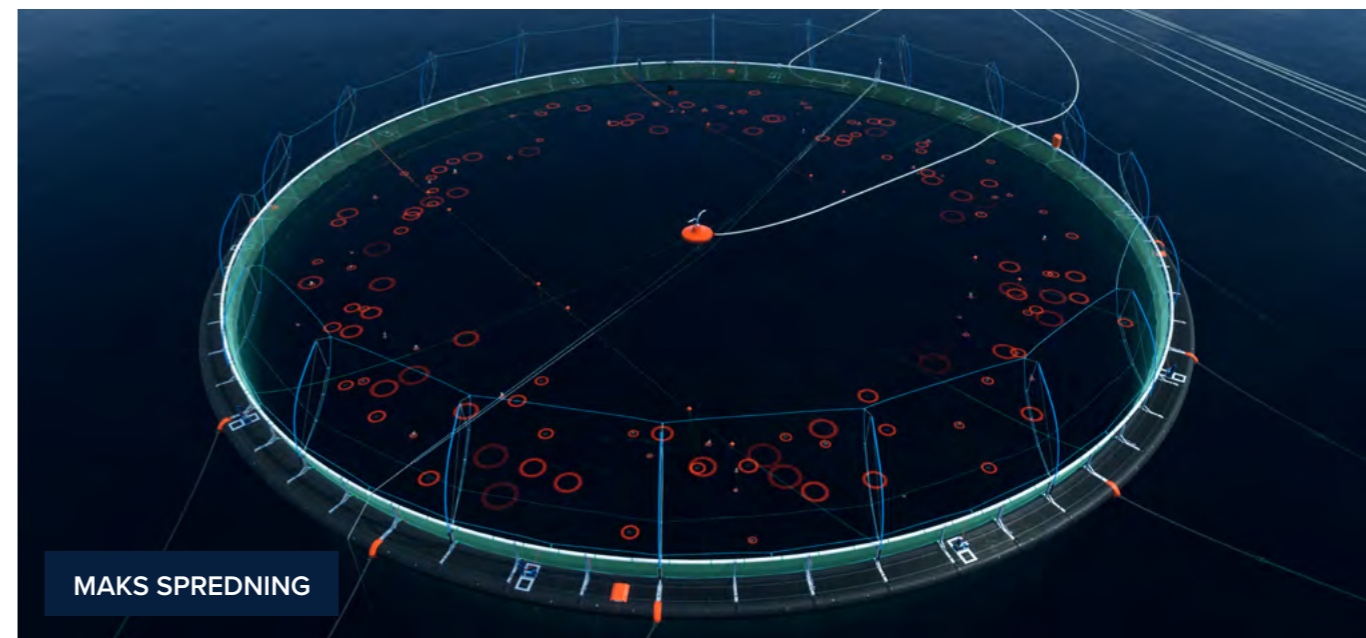
Spredde er også fordelaktig når fisken er stor. Stor fisk har en tendens til å svømme nær utkanten av merden, og ved å tilpasse kastlengden til dette sikrer man god fôrtilgang til alle individer.

Kraftige vind og strømforhold har frem til nå vært en utfordring i forbindelse med fôring. Uten mulighet for å justere kastlengden kan det oppstå forhold der fôret enten blåser eller driver ut av merden før fisken har fått spist den. På slike dager kan man nå justere kastlengden for å sikre best mulig fôrtilgjengelighet.

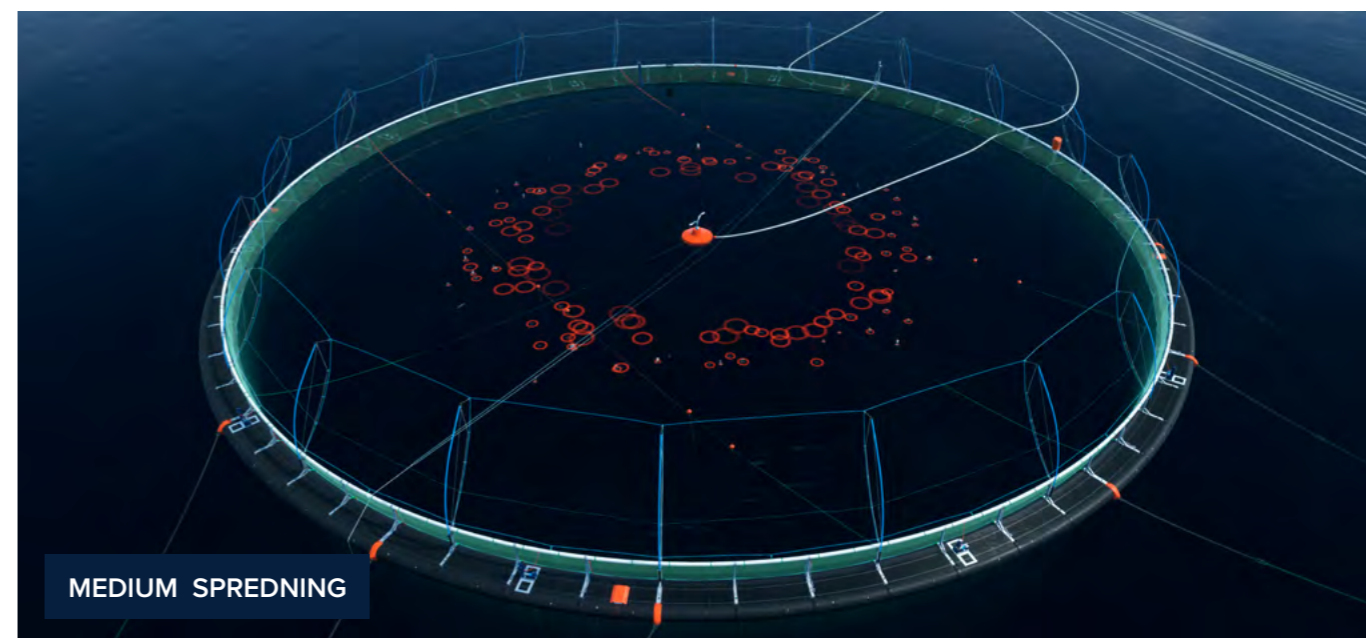
Enkelt vedlikehold

Spredde har vært grundig testet gjennom en hard nordnorsk vinter og vår, uten en eneste nededag. Teknologivalgene som er gjort sikrer en nærmest vedlikeholdsfri spredde som vil fungere selv med utfordrende fôrtilgjengelighet.

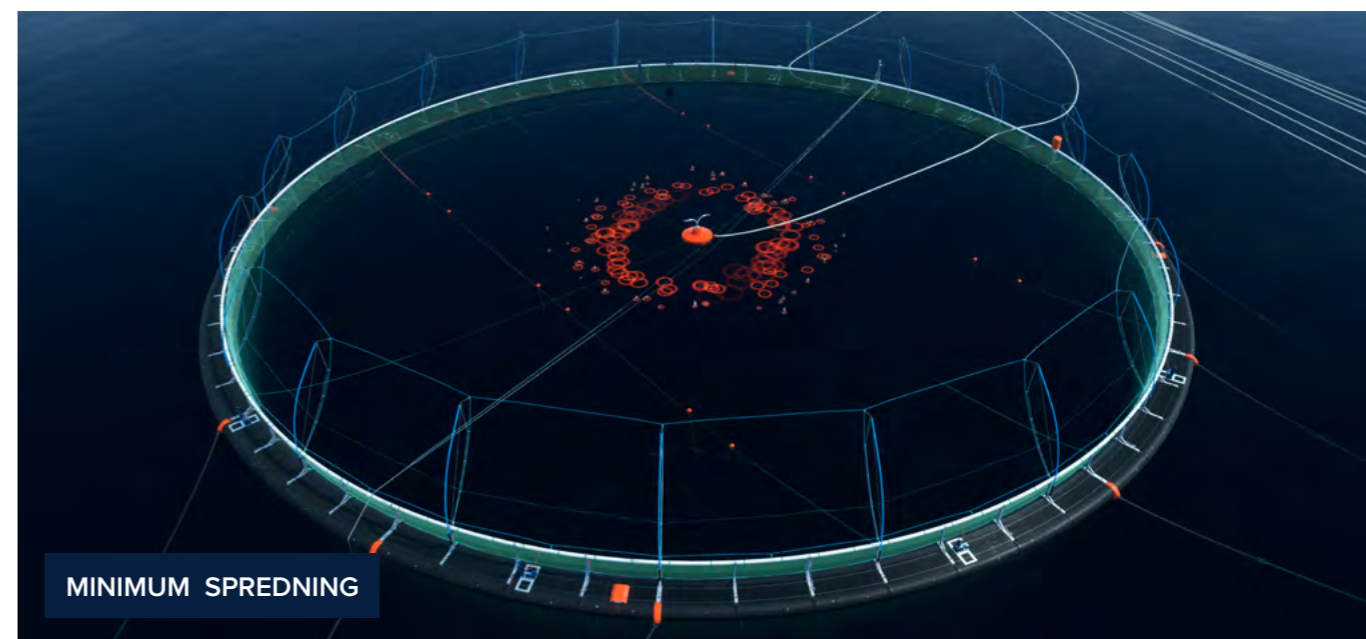
Spesifikasjoner	
Materiale spredde	Icorene 4-3545
Materiale lagerhus og rør	Rustfritt stål
Materiale munnstykke	Rustfritt stål
Fôringsrør diameter	90 mm
Bredde	1759,30 mm
Høyde	1432 mm
Vekt	78,5 kg
Pelletstørrelse	≥ 3mm
Maks hastighet	250 RPM
Nom. effekt i maks hastighet	500 W
Tilførsel kontrollkabinett	200-240 VAC, 50-60 Hz
Kommunikasjon kontrollkabinett	LAN kablet/trådløst



MAKS SPREDNING



MEDIUM SPREDNING

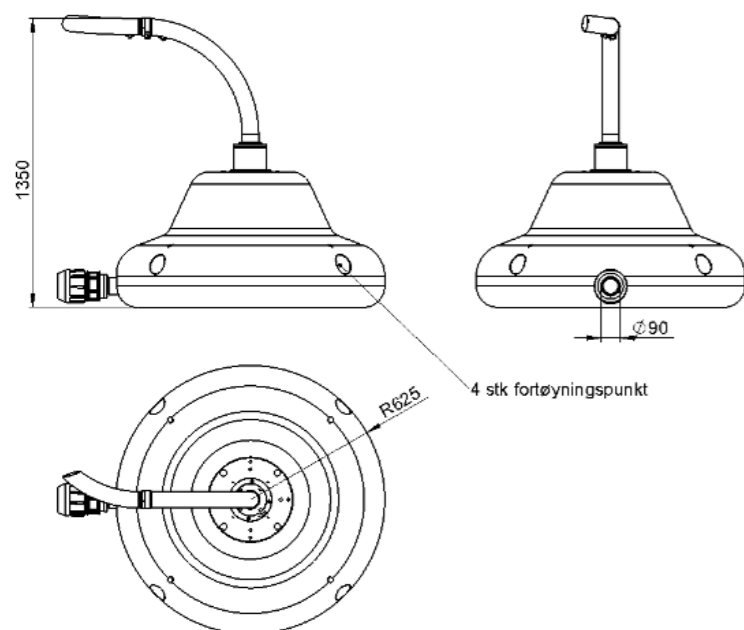


MINIMUM SPREDNING

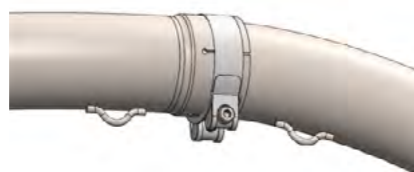
Luftspreder

Luftsprederen er en moderne spreder, med lang levetid og en solid konstruksjon. På grunn av ballaststrukturen er den veldig stabil i vannet, selv ved høye bølger.

Lageret er av høyeste kvalitet og sikrer en lang driftstid, før service er nødvendig. Fôrsprederen har en god spredning og er veldig skånsom mot fôret. Den er tilpasset moderne fôringsanlegg og kan brukes på alle typer pellets fra 3 mm og høyere. Spredningen av fôret kan justeres opp til 20 meter i diameter. En solid Magnum koblingsforbindelse gir en robust og pålitelig tilkobling til fôrslangen.



Sprederen kan leveres med munnstykke i rustfritt stål eller plast. For sprederer levert med munnstykke i rustfritt stål er sikkerhetshemper for sikring av justerbar endedyse standard. Slangeklemmen er også sveiset fast på dysen for å unngå at denne faller av.



Spesifikasjoner

Materiale spreder	Rotasjonsstøpt polyetylen
Materiale lagerhus og rør	Rustfritt stål
Materiale munnstykke	PVC Rigid eller rustfritt stål
Føringsrør diameter	90 mm
Pelletstørrelse	≥ 3mm
Spredningsdiameter	Opp til 20 m

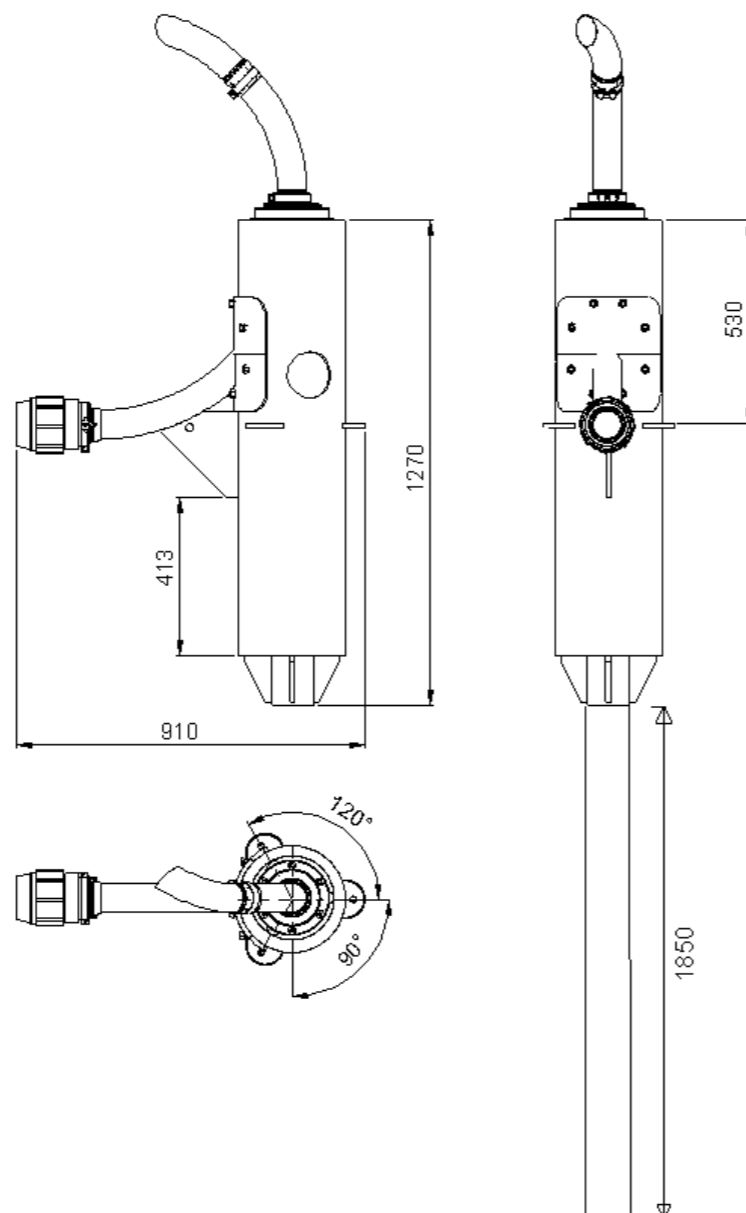




Rotofeeder

Rotofeeder RTF001 er en moderne spreder, med lang levetid og en solid struktur. På grunn av design av sprederkropp med integrert oppdriftsdel, samt ballaststrukturen er den svært stabil, selv på meget eksponerte lokaliteter.

Den er kompatibel med moderne sentraliserte føringssystemer med justerbar kasteradius. Rør og skjøter er spesialdesignet for minimal knus av fôr. Sprederen er produsert i rustfritt stål, noe som sikrer lang levetid og ingen korrosjon. Denne bruken av materialer sikrer minimal slitasje på rørkomponenter og minimalt med knus av fôr. Svært solide lager sikrer lav friksjon og lang levetid.



Spesifikasjoner	
Kasteradius	5–20 m
Materiale	Acero Inox / HDPE
Slangediameter	90 mm
Rørdiameter	280 mm
Høyde	3800 mm
Vekt	55 kg

Rotofeeder settefisk

ScaleAQ sine Rotofeedere for landbasert/settefisk oppdrett er et velprøvd og sikkert valg for skånsom fôrhandtering.

De lette svnehalsene og robuste kulelagrene gir lavere luftthastigheter, noe som fører til mindre knus og fôrstøv. En oppnår også lavere strømforbruk, mottrykk i føringssystemet og slitasje på føringssystemet og dets fôrslanger. Den korte svnehalsen og den lave rotasjonshastigheten i Rotofeederen gir minimal slitasje på kulelageret. Kulelageret krever lite vedlikehold.



RF 20 mm

RF 50 mm

Det tilnærmet vedlikeholdsfrie kulelager er innkapslet i solid PETP. Kulelagrene anbefales å vaskes en gang hver tredje måned, avhengig av støvmengden i fôret.

Spesifikasjoner

Rotofeeder	RF 20 mm	RF 50 mm
Materiale	Rustfritt stål, PETP lager	Rustfritt stål, PETP lager
Slangedimensjon	20 mm	50 mm
Maksimal pelletstørrelse	7 mm*	10 mm*
Monteringshøyde over vannflate	30 cm	40 cm
Kastelengde	8 m	10 m
Anbefalt rotasjonshastighet	40-90RPM*/min	40-90RPM*/min
Vekt	0,45 kg	1 kg

*Avhengig av fôrtype og føringssystem



Subfeeder

ScaleAQ har gjennom et nært samarbeid med kunde utviklet Subfeeder. Produktet ble først og fremst utviklet for å kunne føre fisken under lusebeltet og dermed redusere påslag av lus. Undervannsføring er også perfekt for eksponerte lokaliteter.

Føring fra 5 meter og dypere gjør at fisken slipper å oppholde seg i de øvre vannmassene under måltidene, og dermed kan lusepåslag minimeres. Subfeeder kan også kombineres med andre metoder for å holde fisken under lusebeltet. Eksponerte lokaliteter opplever ofte at vind kan føre til stort førtap, alternativt at utføring ikke lar seg gjennomføre i det hele tatt. Ved å føre under vann unngår man problemet og kan føre uavhengig av vær og vind. Tilbakemeldinger forteller oss at det er lettere å kontrollere maksimal utføringsmengde med Subfeeder, spesielt sammenlignet med tradisjonell overflateføring. Det er strømminger i vannet og fiskens aktivitet som sørger for spredningen av pelleten. Et mer kontrollert føringssområde gjør det lettere å holde oversikt over føropptaket og dermed unngå overføring og forspill.

Som med alle våre førsprederprodukter er skånsom behandling av pelleten høyeste prioritet. På toppen av Subfeederen er det montert en syklon som reduserer førhastigheten på en meget skånsom måte. Føret blir videre transportert ned i førrøret av sin egen vekt. Subfeederen har glatte overflater som sørger for at pelleten kommer uskadet frem til fisken. Subfeeder er utelukkende bygget i korrosjonsbestandige komponenter, og har ingen bevegelige deler som kan gi utfordringer med tanke på levetid og driftssikkerhet. Dette betyr minimalt vedlikehold og lang levetid på sprederne. Standard føringedybde er 5 meter, men dette kan tilpasses kundens behov.

Spesifikasjoner

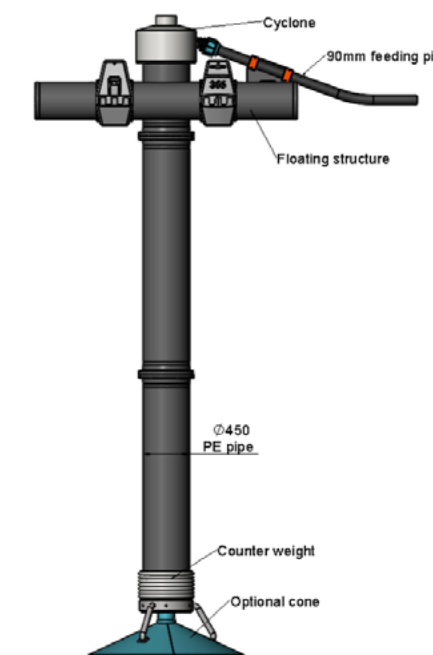
Standard førslangetilkobling*	90 mm
Dimensjon utføringsrør	450 mm
Standard utføringsdybde*	5 m
Sprederkon	Med eller uten

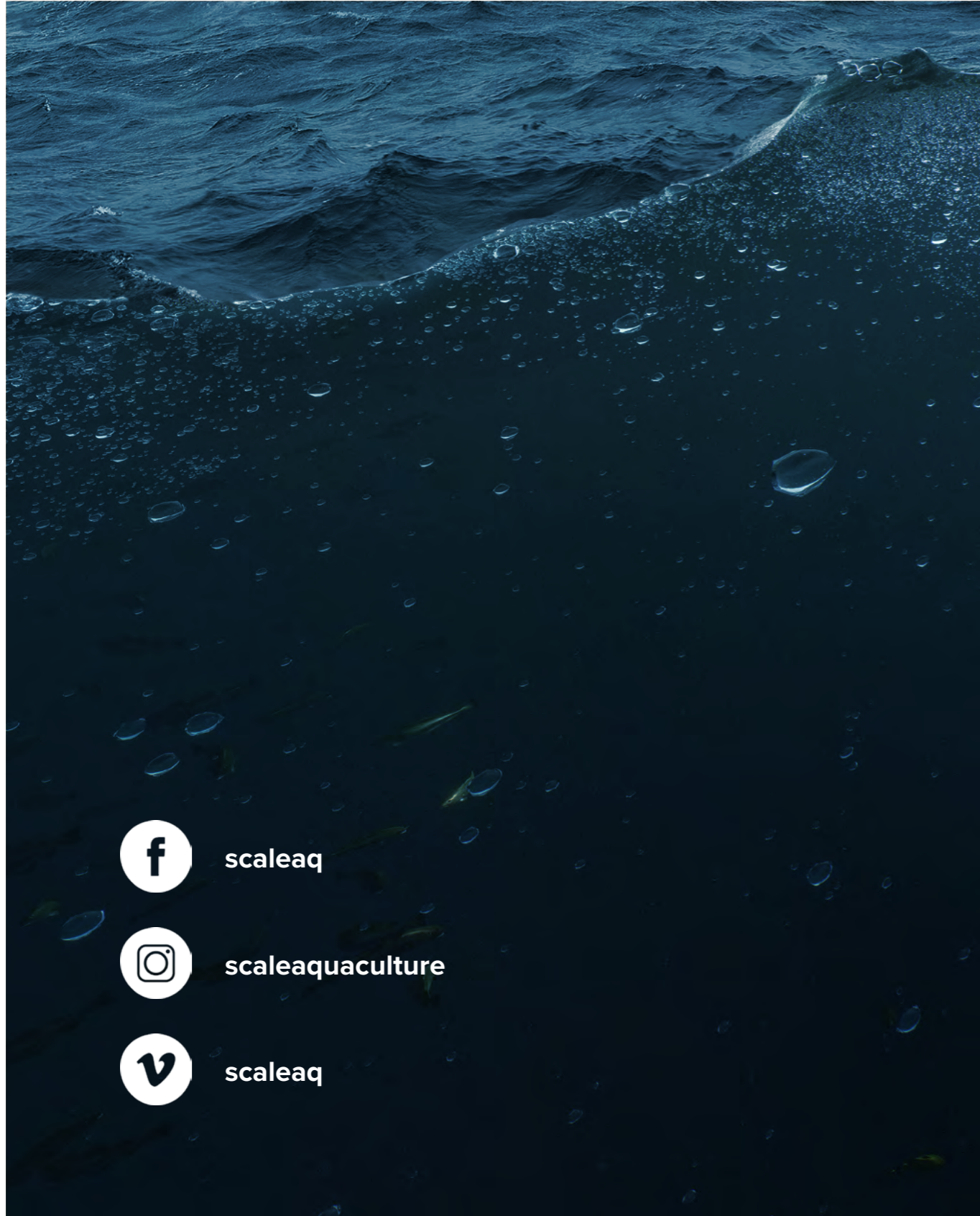
*Andre størrelser på forespørsel

Synkehastighet for pellet

Pelletstørrelse [mm]	Synkehastighet [sekund/meter]	Synkehastighet [meter/sekund]
3-4	14	ca. 0,065
9-12	7-8	ca. 0,130

Egenvekten til pelleten er ca. 1,15. Hastigheten vil øke etter hvert som pelleten synker. Tallene kan derfor være noe konservative, avhengig av hvor dypt føringen skal foregå.





scaleaq



scaleaquaculture



scaleaq

KONTAKT

sales@scaleaq.com

+47 488 52 488

